

MAREA 13

РАКОВИНА ВСТРАИВАЕМАЯ 1802113G

Дизайн: Salini SRL

salini
L'ANIMA DELL'ACQUA

Размеры: 700 x 400 x 120 мм

Вес нетто / брутто: 7 / 10 кг

Материал: S-Sense

Покрытие: глянцевое

Цвет: RAL / белый

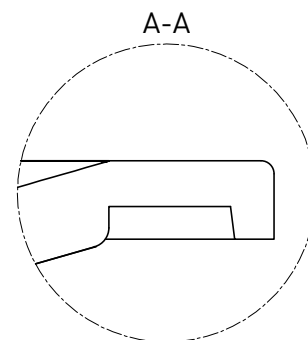
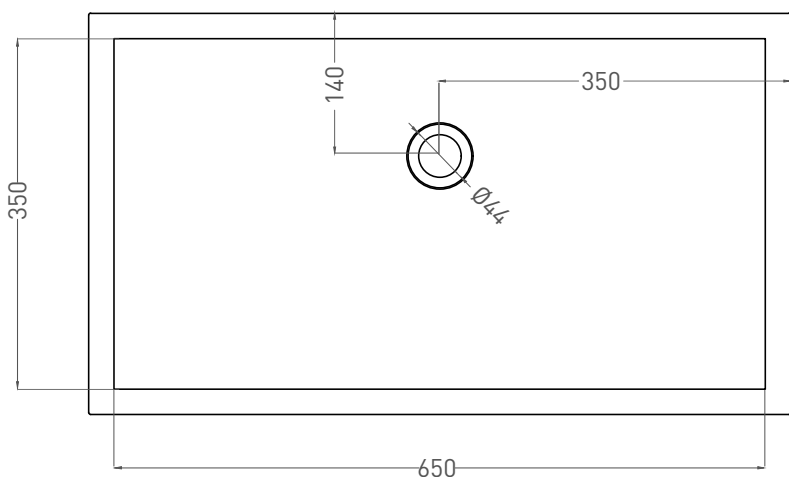
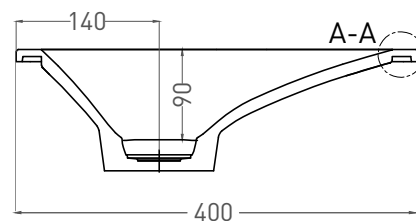
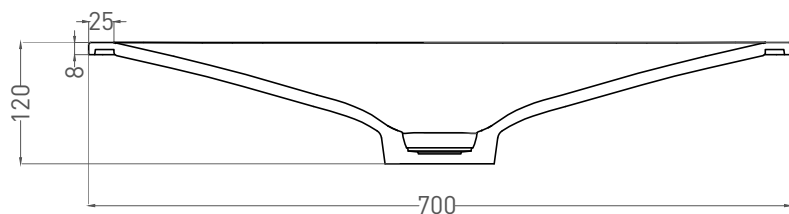
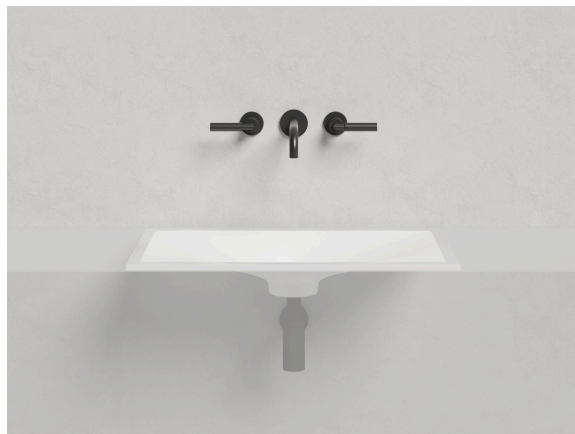
Комплектация: Раковина с отверстием

Требуемый смеситель: настольный / настенный

Гарантия: 10 лет

Производство: Италия / Россия

Тип монтажа: встраиваемый



Salini SRL

20122 Italia, Milano, Largo Ildefonso Schuster, 1

info@salini-srl.com

www.salini-srl.com

© Salini SRL - All rights reserved

Все права защищены. Несанкционированное копирование, публикация, полное или частичное воспроизведение запрещены.

MAREA 13

РАКОВИНА ВСТРАИВАЕМАЯ 1802213M

Дизайн: Salini SRL

salini

L'ANIMA DELL'ACQUA

Размеры: 700 x 400 x 120 мм

Вес нетто / брутто: 6,5 / 9,5 кг

Материал: S-Stone

Покрытие: матовое

Цвет: RAL / белый

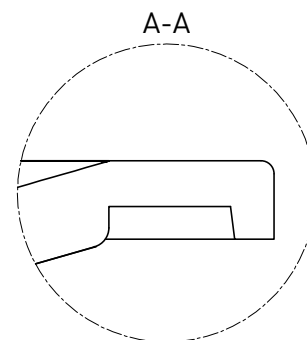
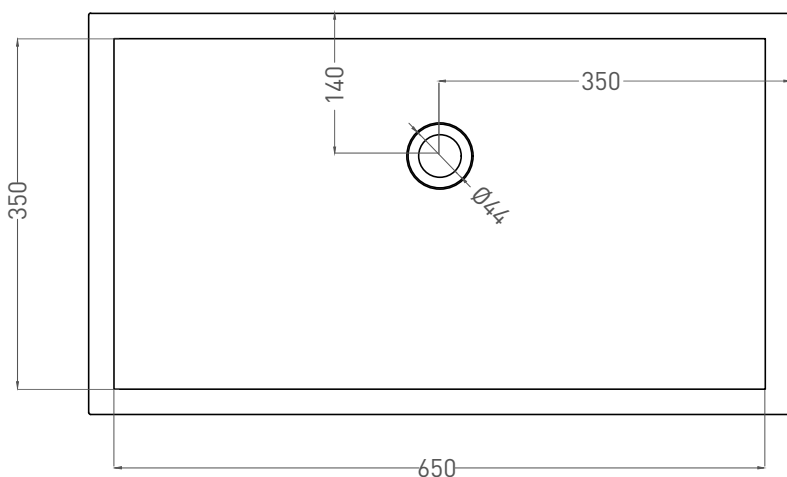
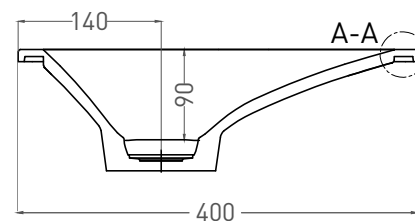
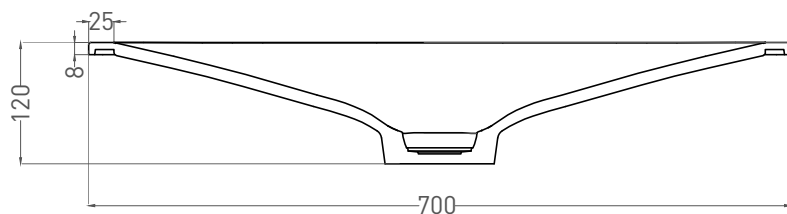
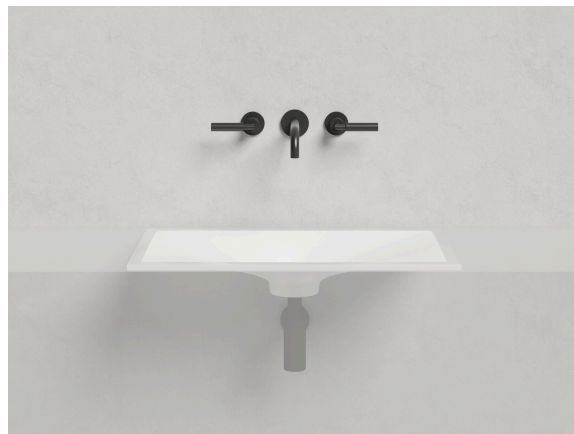
Комплектация: Раковина с отверстием

Требуемый смеситель: настольный / настенный

Гарантия: 10 лет

Производство: Италия / Россия

Тип монтажа: встраиваемый



Salini SRL

20122 Italia, Milano, Largo Ildefonso Schuster, 1

info@salini-srl.com

www.salini-srl.com

© Salini SRL - All rights reserved

Все права защищены. Несанкционированное копирование, публикация, полное или частичное воспроизведение запрещены.